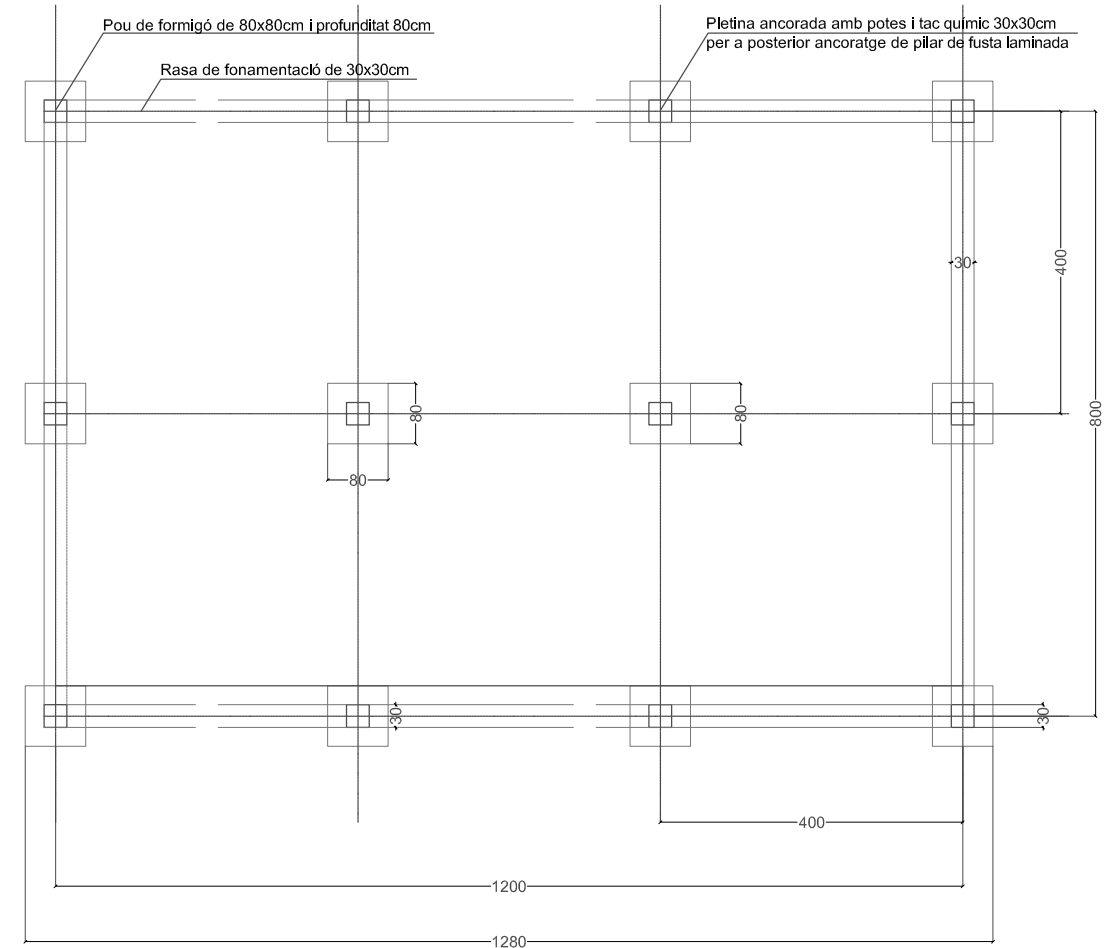
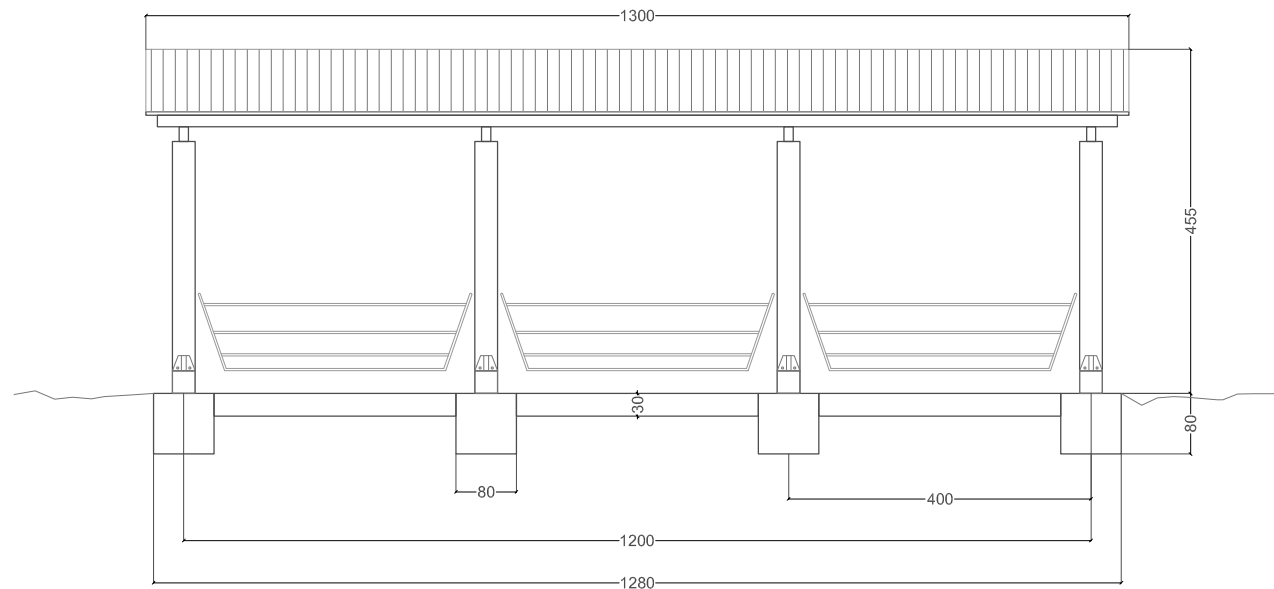




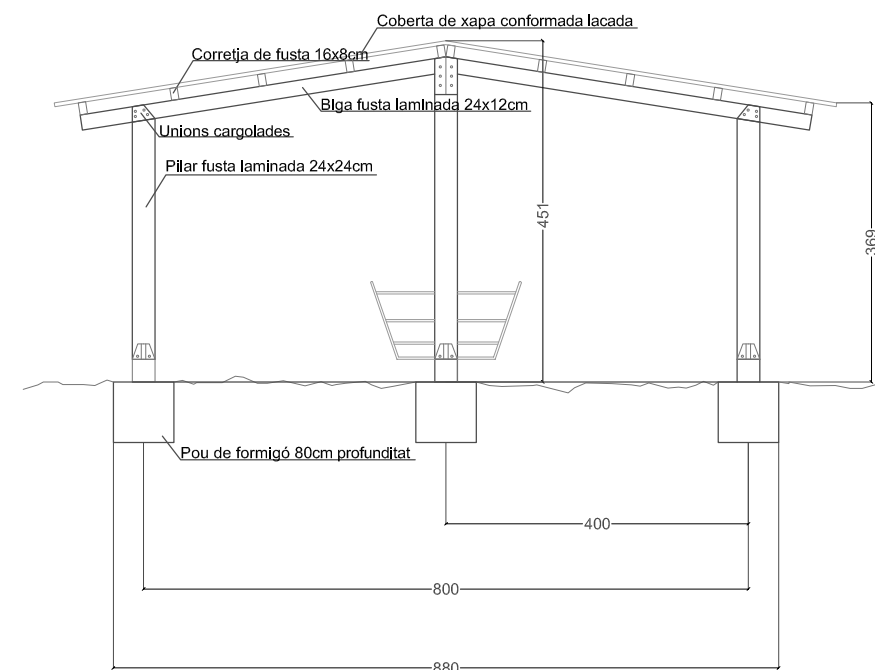
PLÀNOL DE COBERTA



FONAMENTACIÓ



ALÇAT LATERAL



ALÇAT FRONTAL